

 BRITA

סדרה Extra

Extra C-Tap
ברז חמים מוגזים



דרישות התקנה

- אין להתקין קרוב למקורות חום ישירים או עקיפים (לדוגמה תנורי אפייה, מדיחי כלים וכו'). וודא שהצינורות והכבלים לא יבואו במגע עם מקורות חום.
- מקם על משטח ישר שעמיד לנוזלים ולחום ושיכול לשאת את משקלו.
- אין להתקין במיקומים בהם קיימת אפשרות להתזת מים או לסילוני מים.
- אל תניחו חפצים על המתקן למזיגת מים.
- וודא שתנאי הסביבה לא יהיו בסכנת פיצוץ, קורוזיה או שריטה.
- הרחיקו מחפצים דליקים.
- מנעו מכות ורעידות.
- המתקן למזיגת מים אינו מתאים לשימוש בחוץ.
- הטמפרטורה החיצונית חייבת להיות מתחת ל-32°C.

1 חיבור המים:

- חיבור מי שתיה מתאים ופועל חייב להיות בסביבה (יסופק ע"י המפעיל):
- שסתום זווית זכר 3/4" או שסתום בידוד זכר 3/4" מחובר במצב אנכי, בעדיפות בפלדת אל חלד עם שסתום סגירה בתחתית התא. השסתום יכול להיות עשוי מכרום, פלסטיק או מפליז בהתאם לדרישות החוק המקומיות.
 - יש למקם אותו מסיבות של ביצועים טובים והיגיינה לא יותר מ-2 מטר משמאל או מימין למערכת. אין לחרוג מ-6 מטר לחץ אספקת זרימת מים מינימלי: 2.5 בר / 0.25 מגה פסקל (בזרימת מים 2 ליטר/דקה).
 - מוליכות המים לפני דוד החימום היא $280 < \mu\text{S/cm}$.
 - חברו רק לצינורות מי שתייה היכולים לספק מי שתייה באיכות התואמת לתקנות מי השתייה במקום השימוש.
 - אל תשתמשו בשילוב עם מסנן דקרבוניזציה או במערכות להפחתת pH (לדוגמה מערכת RO). ערך pH קריטי הוא $\text{pH} > 6.5$.
 - התקינו ראת ווסת לחץ המים המצורף כולל מונע מבוקר לזרם חוזר. לכן, נמנעים זרם חוזר או סיפון חוזר של מים לרשת אספקת המים בהתאם לתקן DIN EN 1717 והמתקן למזיגת המים מוגן.

2 חיבור חשמל:

- על המפעיל לספק חיבור חשמל למתקן למזיגת מים התואם לתקנות/תקנים המקומיים וההרמוניים בנוגע לבטיחות החשמל. דירוג הזרם וצריכת החשמל מצויינים על לוחית הדגם של היחידה המתאימה וניתן למצוא אותם במסמך זה.
- ניתן להבטיח את בטיחות החשמל רק אם היחידות יהיו מחוברות נכון ומוארקות באופן בטיחותי לתקנות/תקנים המקומיים וההרמוניים בנוגע לבטיחות החשמל.

המתקן למזיגת מים מבודד ובטיחותי רק כאשר התקע מבודד ומוסר משקע החשמל הקבוע.

3 חיבור מי פסולת או מיכל מי פסולת (אופציונלי):

- חיבור הפסולת, מעמד לכידה למעלה הוא צינור גמיש 1/2" (יסופק ע"י המפעיל).
- מקס. 2 מטר משמאל או מימין למערכת.

4 CO₂: מיכל בעל תאימות למזון CO₂ מדגם E290 יסופק ע"י המפעיל.

- יש לדעת את נפח חדר ההתקנה. הגודל המקסימלי המותר של מיכל CO₂ מחושב ע"י זה. צרו קשר עם שירות הלקוחות במקרה של שאלות בנושא גודל בקבוק CO₂. מיכל CO₂ צריך להיות ממוקם רחוק ככל האפשר ממקורות חום.

שטחי האוורור בתא צריכים להיות מוכנים ע"י המפעיל לפני ההתקנה. צרו קשר עם שירות הלקוחות לפרטים נוספים. ניתן לאוורר את התא בדרכים שונות כדי למנוע הוצרות חום רב מדי. השיטות המוצגות עושות כולן שימוש בסחרור אוויר טבעי ע"י מיקום שתי רשתות או יציאות. יש להסיר את הפנל האחורי של הבסיס/התא לאוורור משופר.

הכנת הרהיט להתקנה.

דרישות אוורור:

יש להתקין את המתקן למזיגת מים באופן כזה שיהיה אוורור מספיק. אין לכסות ואין לחסום את חרכי האוורור ואת להבי הקירור.

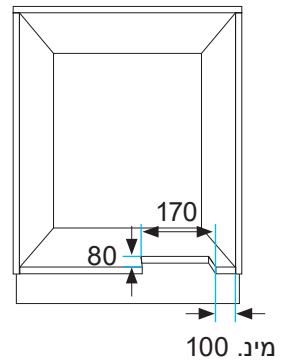
דרישות התקנה:

- יש להתקין את ברז המזיגה מעל המצנן/מגזז ודוד החימום. על צינורות חיבור אלה לא להיות ארוכים מ-90 ס"מ.
- על תא הבסיס להיות ריק.
- המתקן למזיגת מים ודוד החימום צריכים לעמוד במצב זקוף.

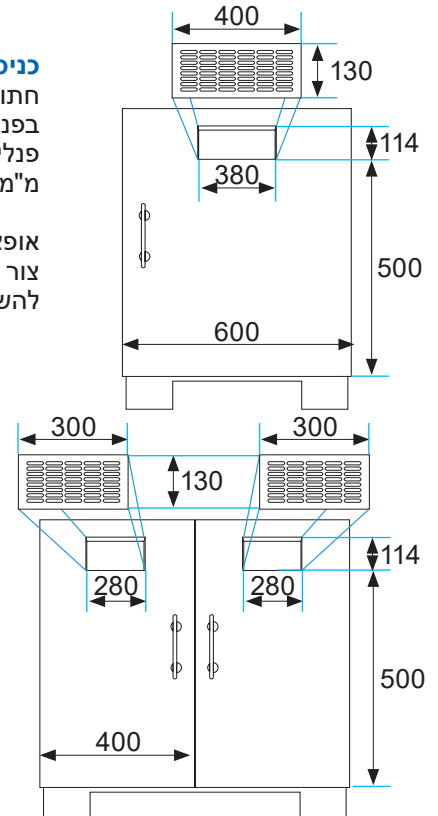
האוורור המומלץ:
כל המידות במ"מ.

מבט קדמי

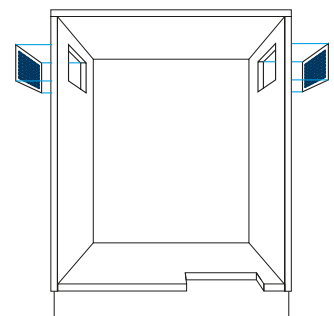
יציאת האוויר
וודא את האוורור באמצעות הסרת החלק הצר מהרצפה, מיד לאחר הדלת ובחזית המע"קף. גודל הפתח האופייני 170 מ"מ ברוחב X 80 מ"מ לעומק או למעקף.



כניסת האוויר
חתוך את רשת כניסת האוויר בפנל הדלת 600 מ"מ או בשני פנלי דלת סטנדרטיים 400 מ"מ.
אופציונלי:
צור פתח (מיני. 190 ס"מ²) בלא להשתמש ברשתות האוורור.



אוורור צדדי
לחלופין חתוך את רשת כניסת האוויר בצד תא סטנדרטי 600 מ"מ. הרשת יכולה להיות מורכבת בכל צד תוך מתן אפשרות לאוורור להיות חופשי ולא מופרע.

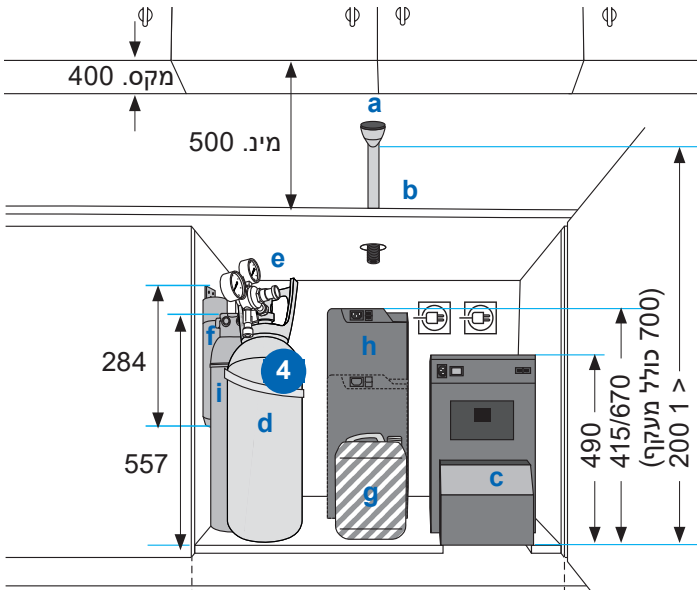


IV. סידור

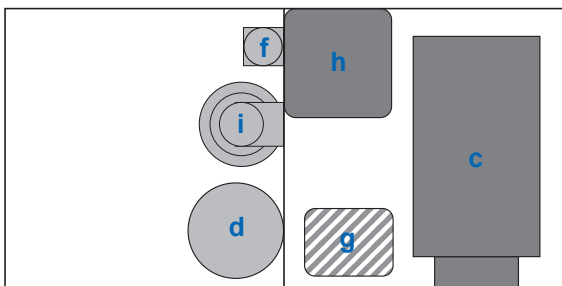
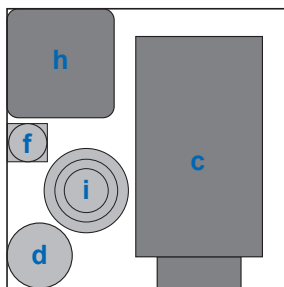
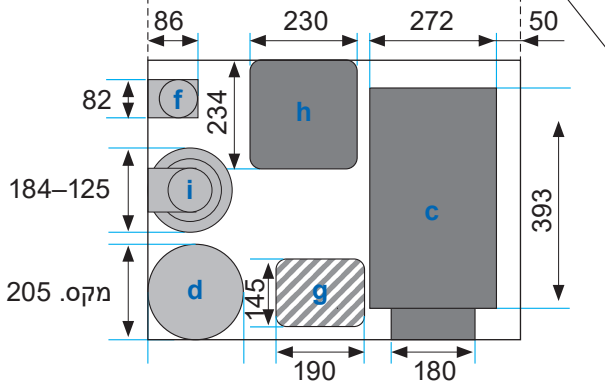
התקנה מומלצת:
כל המידות במ"מ.

- a. ברז מזיגה
- b. מגש טפטוף מובנה
- c. מקרר-מגזז
- d. מיכל CO₂
- e. CO₂ ווסת לחץ
- f. מסנן: CLARITY Protect 100
- g. אופציונלי: מיכל מי פסולת
- h. דוד חימום
- i. PURITY C300/C500/C1100 מסנן מתקן מזיגת מים

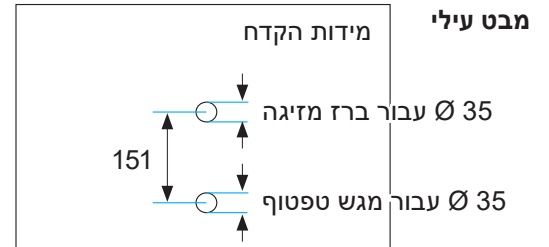
מבט קדמי



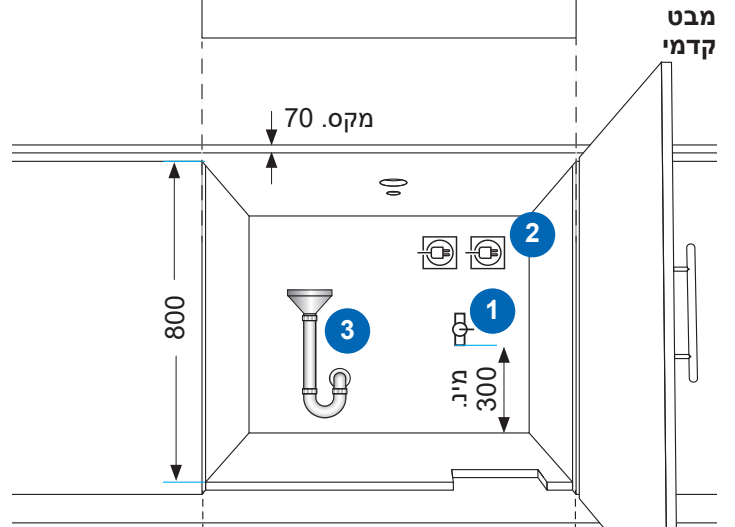
מבט עילי



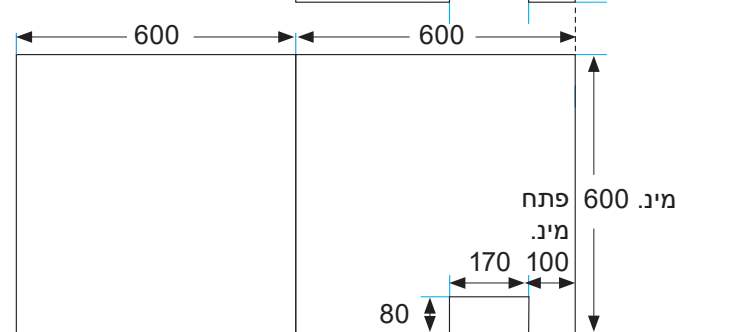
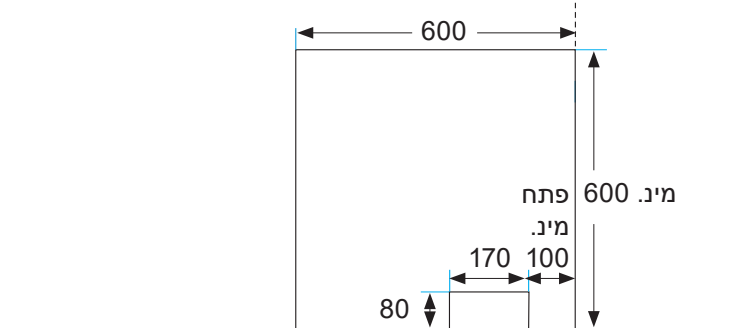
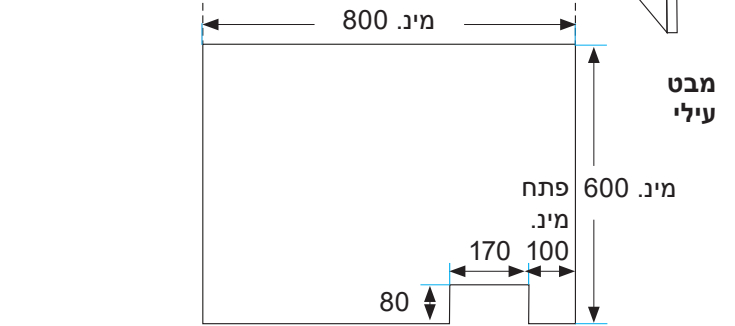
מבט עילי



מבט קדמי

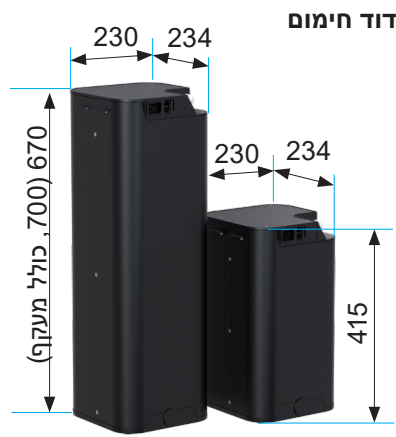
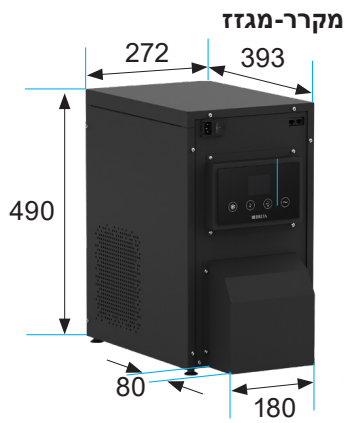


מבט עילי

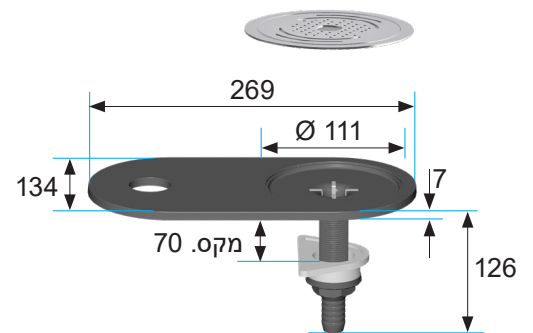


.V מידות
כל המידות במ"מ.

ברז מזיגה Ø 36



מגש טפטוף Ø 111 (מובנה)



.VI נתונים טכניים

נתונים טכניים	דגם Extra
מתח	220-240 וולט
תדירות	50 הרץ
לחץ כניסת מי מערכת מקסימלי	0.6 מגה פסקל/בר
לחץ כניסת מים, מיני.	0.25 מגה פסקל/בר (בזרימת מים 2 ליטר/דקה)
מערכת הפעלה לחץ כניסת מים	0.4 מגה פסקל/בר (בזרימת מים 2 ליטר/דקה)
לחות יחסית מקסימלית	60 %
טמפרטורת כניסת מים	5-25 °C
טווח טמפרטורה	16-32 °C
גובה מעל פני הים	> 2000 מטר
לחץ כניסת מים אידיאלי להפעלת המערכת	0.4 מגה פסקל/בר
דרגת הגנה	I

מקרר-מגזז		סדרה Extra
רוחב		272 מ"מ
גובה		490 מ"מ
עומק כולל צינור אוויר		473 מ"מ
CO ₂ לחץ הפעולה		0.45 מגה פסקל/4.5 בר
יחס זרימה		2 ליטר/דקה
משקל		38.5 ק"ג
זרם, מקסימלי (Extra 50 / Extra 85)		2.4 אמפר
צריכת חשמל, מקסימלית		540 וואט
ביצועי קירור		85 ליטר/שעה
חומר הקירור: R290		68 גרם
פליטת רעש		(dB (A 60 >

דוד חימום		חומר	גדול
רוחב		230 מ"מ	230 מ"מ
עומק		234 מ"מ	234 מ"מ
גובה		415 מ"מ	670 מ"מ
משקל		7.8 ק"ג	11.3 ק"ג
יחס זרימה		1.6 ליטר/דקה	1.9 ליטר/דקה
זרם, מקסימלי		9 אמפר	9 אמפר
צריכת חשמל, מקסימלית		2100 וואט	2100 וואט
ביצועי חימום		20 ליטר/שעה	30 ליטר/שעה

ברז		ברז-26 (C-Tap)	ברז-33 (C-Tap)
גובה		339 מ"מ	409 מ"מ
עומק		269 מ"מ	269 מ"מ
קוטר		36 מ"מ	36 מ"מ
גובה מזיגה		260 מ"מ	330 מ"מ
משקל		1.9 ק"ג	2.5 ק"ג