

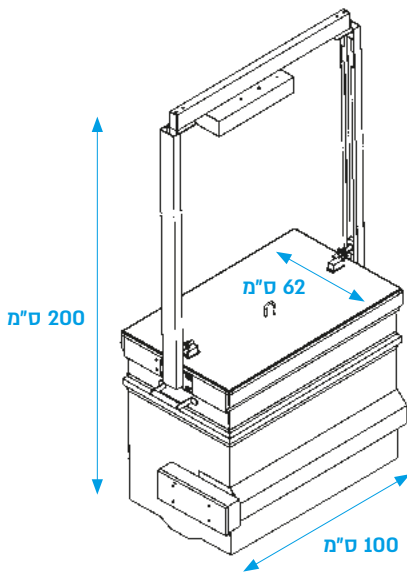


מיכל השרייה בינוני מוגדל

מותאם לשימוש במטבחים גדולים, מפעלי עיבוד בשר וקונדיטוריות גדולות, מסופק עם סל הרמה חשמלי להכנסת והוצאת הכלים, משמש לניקוי של מסננים, כיריים, סירים, מחבתות, תבניות גסטרונום, רשתות גריל ותבניות אפייה.

A-16	חשמל
2000	W
220V N1	חיבור חשמל

- מאושר על ידי מהנדס הרמה
- מיוצר מנירוסטה דגם 304 מאושר מזון עובי 1.5 מ"מ
- סל הרמה בעל כושר העמסה של עד 220 ק"ג



מידות חיצוניות	גובה	אורך	רוחב
מידות חיצוניות	200 ס"מ	100 ס"מ	62 ס"מ
מידות פנימיות	67 ס"מ	85 ס"מ	55 ס"מ