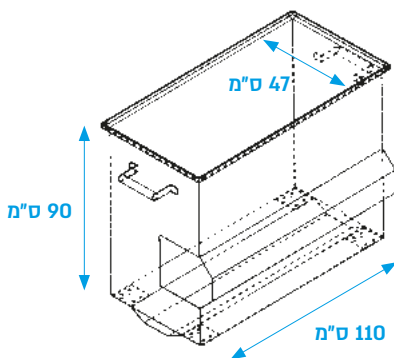




מיכל השרייה בינוני 250 ליטר

מותאם לשימוש במטבחים קטנים עד בינוניים או קונדיטוריות בינוניות, כולל סל להכנסת והוצאת הכלים באופן ידני, משמש לניקוי של מסננים, כיריים, סירים, מחבתות, תבניות גסטרונום, רשתות גריל ותבניות אפייה.

- מיוצר מנירוסטה דגם 304 מאושר מזון עובי 1.5 מ"מ
- סל הרמה בעל כושר העמסה של עד 220 ק"ג



A-16	חשמל
2000	W
220V N1	חיבור חשמל

	רוחב	אורך	גובה	
מידות חיצוניות	47 ס"מ	110 ס"מ	90 ס"מ	
מידות פנימיות	40.5 ס"מ	85 ס"מ	67 ס"מ	