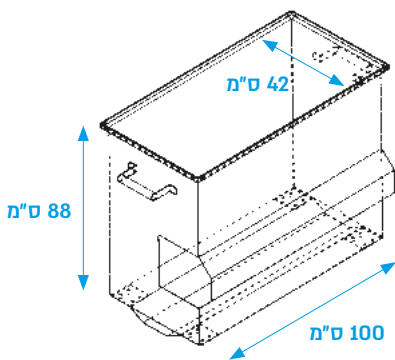




**NITank** יל

## מיכל השרייה קטן 130 ליטר

מותאם לשימוש במטבחים קטנים, כולל סל להכנסת והוצאת הכלים באופן ידני, משמש לניקוי של מסננים, כיריים, סירים, מחבתות, תבניות גסטרונום, רשתות גריל ותבניות אפייה.



A-16	חשמל
2000	W
220V N1	חיבור חשמל

- מיוצר מנירוסטה דגם 304 מאושר מזון עובי 1.5 מ"מ
- סל הרמה בעל כושר העמסה של עד 220 ק"ג

	רוחב	אורך	גובה	
מידות חיצוניות	42 ס"מ	100 ס"מ	88 ס"מ	
מידות פנימיות	32.5 ס"מ	70 ס"מ	65 ס"מ	